



A

ONDOKUZ MAYIS ÜNİVERSİTESİ
YÖS SINAVI
29 Mayıs 2022

ADI :

SOYADI :

ADAY NUMARASI :

İMZA : SIRA NO:

ÖNEMLİ AÇIKLAMA

- Bu soru kitapçığı **Türkiye'deki belirli üniversitelerde öğrenim görmek isteyen uluslararası öğrencileri** seçme amacıyla hazırlanmış soruları içermektedir.
Bu testlerin soru adetleri şöyledir:

Matematik	40
Temel Öğrenme Becerileri	40
- Bu soru kitapçığının türü **A**'dır. Kitapçık türünü cevap kağıdınızdaki ilgili yere aşağıda gösterilen şekilde kodlayınız ve salon görevlisinin de ilgili yere kodladığınızı bilgiyi onaylamasını sağlayınız.
Bu kodlamayı cevap kağıdınıza yapmadığınız veya yanlış yaptığınız takdirde, sınavınızın değerlendirilmesi mümkün değildir.
- Sınavda adaylara toplam **120 dakika** süre verilmiştir.
- Test kitapçığındaki her sorunun yalnızca bir doğru cevabı vardır. Bir soru için birden fazla cevap yeri işaretlenmişse o soru yanlış cevaplanmış sayılacaktır.
- Soruların cevaplarını kitapçıkla birlikte verilen cevap kağıdında ayrılan yerlere kurşun kalemle işaretleyiniz. Cevap kağıdını buruşturmayınız, üzerine gereksiz hiçbir işaret koymayınız.
- Cevap kağıdında soruların cevapları doğru biçimde işaretlenmediğinde optik okuyucu cevabı algılayamayacaktır. Yanlış işaretlemelerden kaynaklanan hatalardan aday sorumludur.**
- Bu sınavın değerlendirilmesi doğru cevap sayısı üzerinden yapılacak, yanlış cevaplar dikkate alınmayacaktır.**
- Sınavda uyulacak diğer kurallar bu kitapçığın arka kapağında belirtilmiştir.

SORU KİTAPÇIĞI TÜRÜ

A ●

B ○

Paraf

Paraf

Bu testlerin her hakkı saklıdır. Hangi amaçla olursa olsun, testlerin tamamının veya bir kısmının OMÜ'nün yazılı izni olmadan kopya edilmesi, fotoğrafının çekilmesi, herhangi bir yolla çoğaltılması, yayınlaması ya da kullanılması yasaktır. Bu yasağa uymayanlar, gerekli cezai sorumluluğu ve testlerin hazırlanmasındaki mali külfeti peşinen kabullenmiş sayılır.

MATEMATİK

1.

3.

2. ab iki basamaklı bir sayı olmak üzere $ab = 4(a+b) + 6$ koşulunu sağlayan ab sayılarının toplamı kaçtır?

- A) 180 B) 170 C) 168
D) 160 E) 148

4.

5.

8.

6.

9.

7.

10.

12.

11.

13.

ONDOKUZ MAYIS ÜNİVERSİTESİ
YÖS 2022
UNIVERSITY

14. $\binom{15}{3n-1} = \binom{15}{2n+1}$ olduğuna göre n sayısının alabileceği farklı değerler toplamı kaçtır?

- A) 1 B) 2 C) 3
D) 4 E) 5

16.

15.

17.

18.

20.

$$19. \log_3(1 - \log_2 x) = 2 \Rightarrow \log_x 64 = ?$$

A) $-\frac{3}{4}$

B) $-\frac{2}{3}$

C) 1

D) $\frac{2}{3}$

E) $\frac{3}{4}$

21.

22.

23.

25.

24.

26.

ONDOKUZ MAYIS UNIVERSITY
YÖS 2022

27.

29.

28.

30.

ONDOKUZ MAYIS ÜNİVERSİTESİ
YÖS 2022
UNIVERSITY

31.

33.

32.

34.

ONDOKUZ MAYIS UNIVERSITY
YÖS 2022

35.

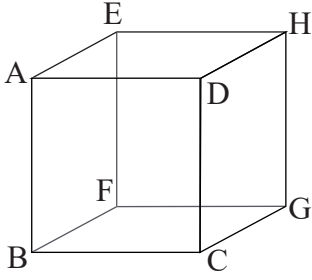
37.

36.

38.

ONDOKUZ MAYIS ÜNİVERSİTESİ
YÖS 2022
UNIVERSITY

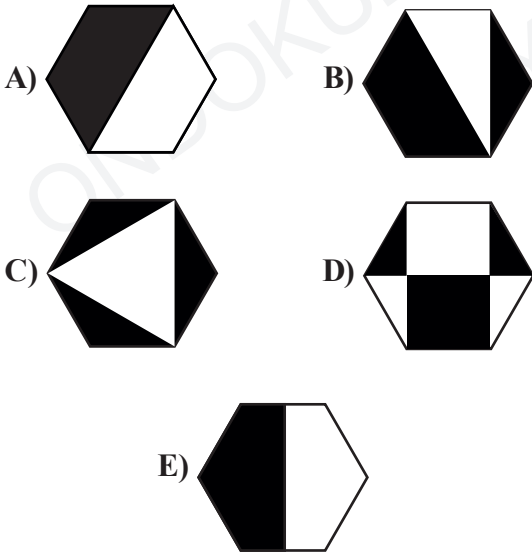
39.



Yandaki küpe ait aşağıdaki doğru parçalarından hangisinin uzunluğu diğerlerinden farklıdır?

- A) [AG] B) [BH] C) [FD]
D) [HF] E) [EC]

40. Aşağıdaki eş düzgün altıgenler farklı şekillerde boyanmıştır. Buna göre hangisinde boyalı alanlar toplamı en büyüktür?



Matematik Testi Bitti.

TEMEL ÖĞRENME BECERİLERİ

1.

4.

2.

5.

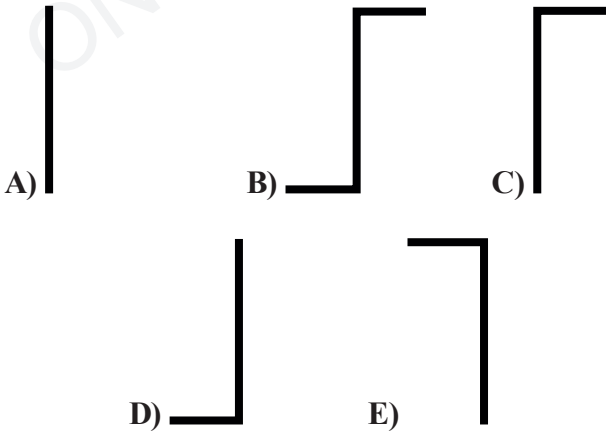
3.

6.

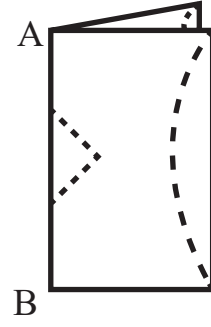
7.



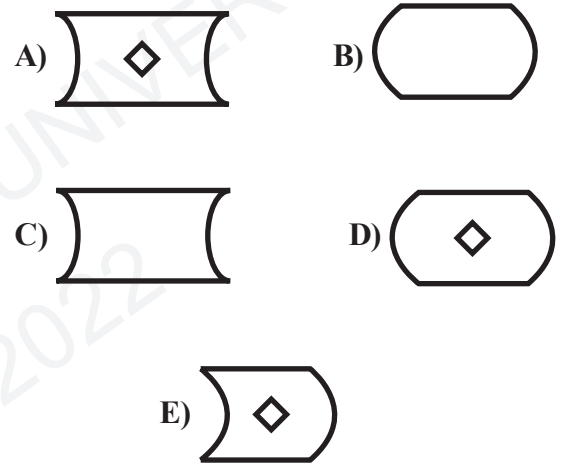
Soru işareti (?) yerine aşağıdakilerden hangisi gelmelidir?



9.



Bir kağıt parçası AB boyunca ortadan katlanarak noktalı yerlerden kesiliyor. Kağıt açıldığında aşağıdakilerden hangisi gibi görünür?



10.

11.

13.

12.

ONDOKUZ MAYIS ÜNİVERSİTESİ
YÖS 2022

14.

16.

15.

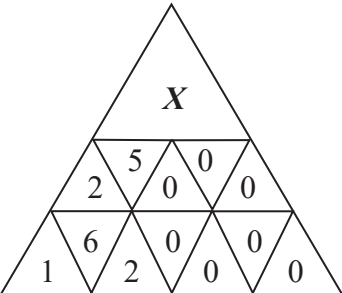
17.

ONDOKUZ MAYIS UNIVERSITY
YÖS 2022

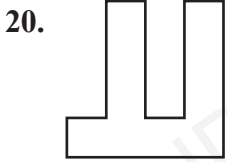
18. 15689 \longrightarrow 86951
 87243 \longrightarrow 42378
 51236 \longrightarrow ?

Soru işareti (?) yerine aşağıdakilerden hangisi gelmelidir?

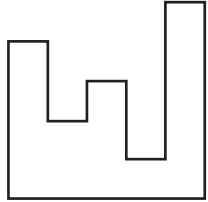
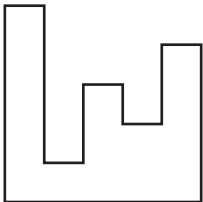
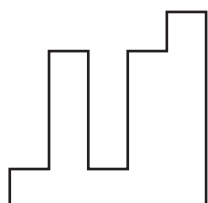
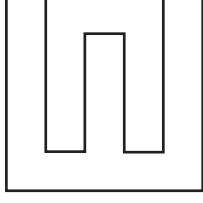
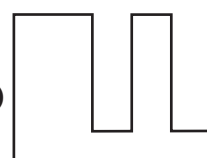
- A) 32651 B) 23615 C) 23651
 D) 32165 E) 32615

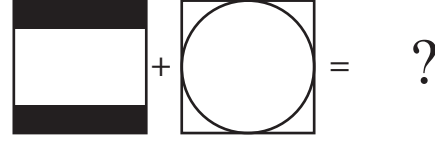
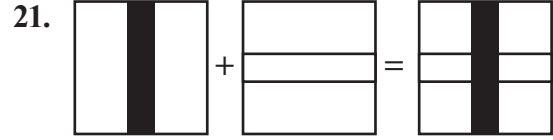
19.  $X = ?$

- A) 0 B) 1 C) 2 D) 5 E) 10

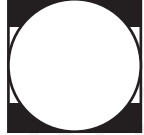
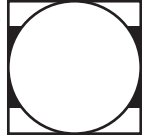
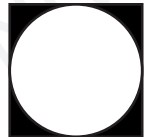

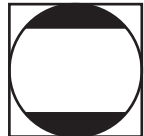


Yukarıdaki şekil aşağıdakilerden hangisi ile tamamlanırsa bir kare oluşur?

- A)  B) 
 C)  D) 
 E) 



Soru işareti (?) yerine aşağıdakilerden hangisi gelmelidir?

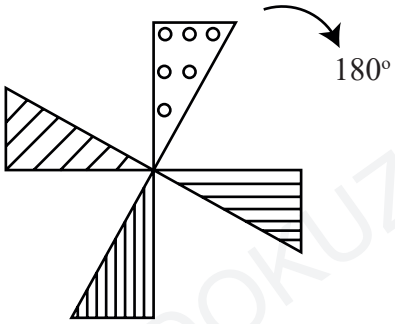
- A)  B) 
 C)  D) 
 E) 

22.

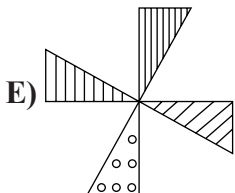
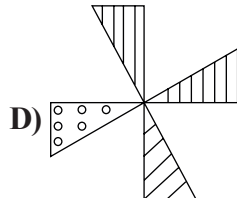
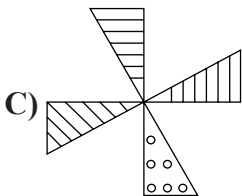
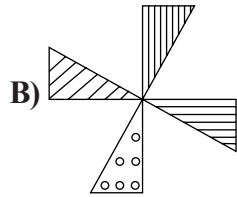
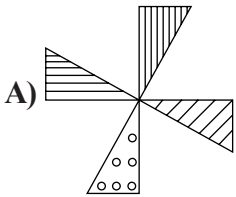
23.

25.

24.



Yukarıdaki şeklin ok yönünde 180° döndürülmesiyle aşağıdakilerden hangisi elde edilir?



26.

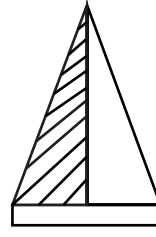
27.

28.

ONDOKUZ MAYIS ÜNİVERSİTESİ
YÖS 2022

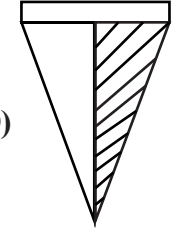
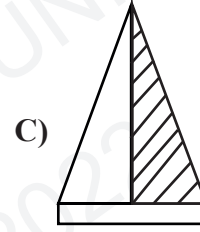
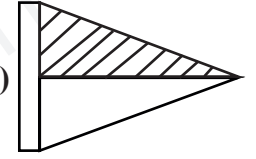
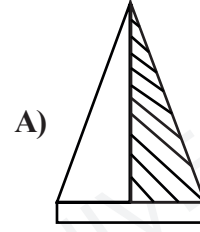
29.

31.



Ayna

Yukarıdaki şeklin aynada yansıması aşağıdakilerden hangisidir?

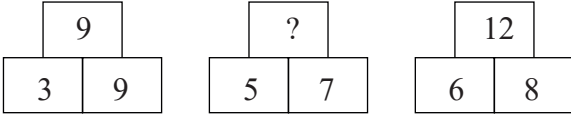


30.

E)

32.

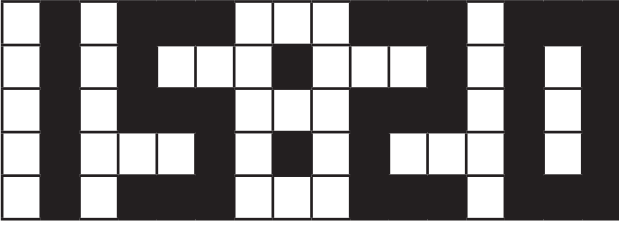
33.



Soru işareti (?) yerine aşağıdakilerden hangisi gelmelidir?

- A) 12 B) 11 C) 10 D) 9 E) 8

34.



Aynadaki görüntüsü verilen dijital saat gerçekte kaçtır?

- A) 02:51 B) 05:21 C) 15:20
D) 15:40 E) 20:15

36.

35.

37.

38.

39.

40.

ONDOKUZ MAYIS UNIVERSITY
YÖS 2022



A

SINAVDA UYULACAK KURALLAR

1. Cep Telefonu, çağrı cihazı, telsiz vb. haberleşme araçları ile cep bilgisayar, her türlü bilgisayar özelliği bulunan cihazlarla; silah ve benzeri teçhizatla; müsvedde kâğıdı, defter, kitap, sözlük, sözlük işlevi olan elektronik aygıt, hesap cetveli, pergel, açıölçer, hesap makinesi vb. araçlarla sınava girmek yasaktır. Bu araçlarla sınava girmiş öğrenciler mutlaka Salon Sınav Tutanağına yazılacak, bu öğrencilerin sınavları geçersiz sayılacaktır.

2. Sınavda adaylara **120 dakika** süre verilmiştir. Sınavın **ilk 30 dakikasından** sonra hiçbir şekilde adaylar sınava alınmayacaktır. Sınavın başlamasını izleyen **ilk 60 ve son 5 dakikası** içinde adayların sınavdan çıkması kesinlikle yasaktır. **Sınav evrakını teslim ederek salonu terk eden aday, her ne sebeple olursa olsun, tekrar sınava devam ettirilmeyecektir.** Cevaplamayı süre bitmeden tamamlarsanız, cevap kâğıdınızı ve soru kitapçığınızı salon görevlilerine teslim ederek salonu terk edebilirsiniz. Sınav süresinin bittiği ilan edilip cevap kâğıtları ve soru kitapçıkları salon görevlileri tarafından toplanıncaya kadar yerlerinizde kalınız.

3. Sınav süresince görevlilerle konuşmak ve soru sormak yasaktır. Aynı şekilde görevlilerin de adaylarla yakından ve alçak sesle konuşmaları, ayrıca adayların birbirinden kalem, silgi vb. şeyleri istemeleri **kesinlikle yasaktır.**

4. Sınav sırasında kopya çeken, çekmeye kalkışan, kopya veren, kopya çekilmesine yardım edenlerin kimlikleri, Salon Sınav Tutanağına yazılacak ve bu adayların sınavları geçersiz sayılacaktır. Görevliler kopya çekmeye veya vermeye kalkışanları uyarmak zorunda değildir, sorumluluk size aittir. Adayların test sorularına verdikleri cevapların dağılımları bilgi işlem yöntemleriyle incelenecek; bu incelemelerden elde edilen bulgular bireysel veya toplu olarak kopya girişiminde bulunduğu gösterirse, kopya eylemine katılan adayların sınavı iptal edilcektir. **Cevap kâğıdınızı** başkaları tarafından görülmeyecek şekilde tutmanız gerekmektedir. Bu durum sizin için son derece önemlidir. Sınav görevlileri, sınavın kurallara uygun biçimde yapılmadığını veya toplu kopya girişiminde bulunduğu raporunda bildirdiği takdirde, OMÜ takdir hakkını kullanarak sınavın tümünü iptal etme hakkına sahiptir.

5. Adaylar, görevlilerin her türlü uyarısını dikkate almak zorundadır. Görevliler, gerektiğinde oturduğunuz yerleri de değiştirebilir. Sınavınızın geçerli sayılması, her şeyden önce sınav kurallarına uymanızla bağlıdır. Kurallara aykırı davranışta bulunanların ve yapılacak uyarıları dikkate almayanların kimlikleri tutanağa yazılacak ve sınavları geçersiz sayılacaktır.

6. Cevap kâğıdında ilgili alanları doldurmanız gerekmektedir. **Cevap kâğıdına** yazılacak her türlü yazıda ve yapılacak bütün işaretlemelerde **kurşun kalem** kullanılacaktır. Tükenmez kalem ve dolma kalem kesinlikle kullanılmayacaktır. Cevapların **cevap kâğıdına** işaretlenmiş olması gerekir. **Soru kitapçığına** işaretlenen cevaplar geçerli değildir.

7. Soru kitapçığınızı alır almaz, sayfaların eksik olup olmadığını, **kitapçıkta** basım hatalarının bulunup bulunmadığını kontrol ediniz. Soru kitapçığının sayfası eksik veya basımı hatalı ise değiştirilmesi için derhal Salon Başkanına başvurunuz. Soru kitapçığında her sayfanın tepesinde basılı bulunan soru kitapçığı türünün, kitapçığın ön kapağında basılı soru kitapçığı türü ile aynı olup olmadığını kontrol ediniz. Farklı olması durumunda Salon Başkanından yeni bir soru kitapçığı isteyiniz. Soru kitapçığının türünün değişik olduğunu daha sonra fark ederseniz, size o zamana kadar cevaplama yaptığınız türden, hatasız bir soru kitapçığı verilmesi için Salon Başkanına başvurunuz. **Cevap kâğıdınızda, size verilen soru kitapçığının türünü "Soru Kitapçığı Türü" alanında ilgili yuvarlağı doldurarak belirtiniz.** Cevap kâğıdınızda işaretlediğiniz Soru Kitapçığı Türü **salon görevlileri tarafından** sınav öncesi kontrol edilerek **Mürekkepli Kalemle** paraflanacaktır. Salon görevlileri tarafından cevap kâğıdınızda ilgili alanın işaretlenmemesi durumunda cevap kâğıdınız değerlendirilemeyecektir. Sizin ve salon görevlilerinin işaretledikleri soru kitapçığı türü arasında fark olması halinde salon görevlilerinin işaretlediği dikkate alınacaktır.

8. Cevaplamaya geçmeden önce size verilecek **soru kitapçığı** üzerinde ayrılan yere adınızı, soyadınızı ve Aday Numaranızı yazıp imzalayınız. Sınav sonunda **soru kitapçıkları ile cevap kâğıtları** toplanacak ve tek tek incelenecektir. **Soru kitapçığının** sayfalarının eksik bulunması durumunda sınavınız geçersiz sayılacaktır.

9. Soru kitapçıklarının sayfalarındaki boş yerleri müsvedde için kullanabilirsiniz.

10. Sınav süresince, görevliler dahil, salonda kimse sigara, pipo, puro vb. şeyleri içmeyecektir.

11. Soruları veya bu sorulara verdiğiniz cevapları ayrı bir kâğıda yazıp bu kâğıdı dışarı çıkarmanız kesinlikle yasaktır.

12. Sınav salonundan ayrılmadan önce, soru kitapçığınızı ve cevap kâğıdınızı salon görevlilerine teslim etmeyi unutmayınız.